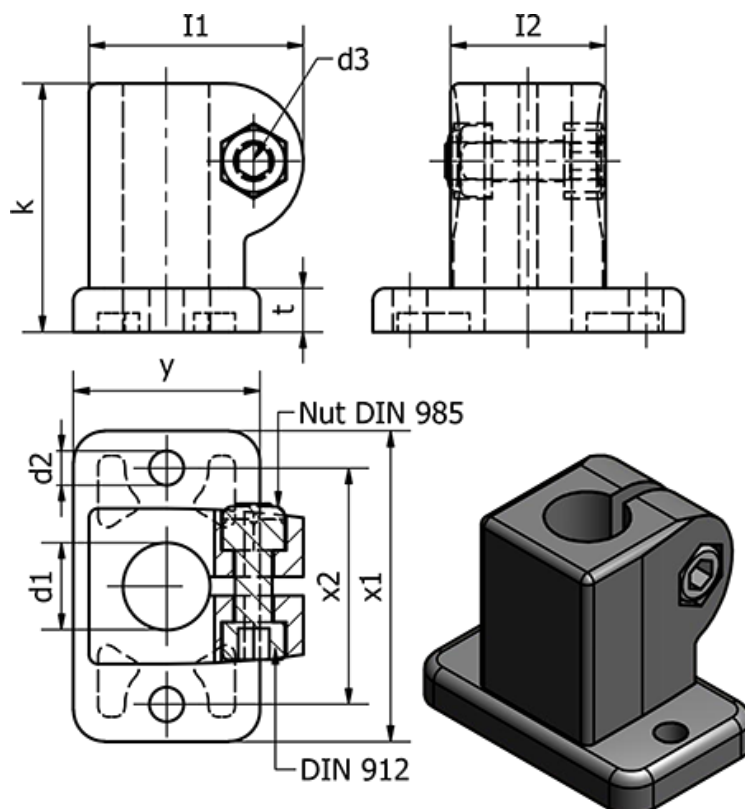


Varenummer: 201623B182SW

Beskrivelse: E+G Laskeforbindelse - GN 162.3-B18-2-SW

Mål



d1 = 18

d2 = 5.5

d3 = M6

Fastspændings kit for d3 = GN 911-M6-22

I1 = 34.5

I2 = 25

k = 40

t = 7

Vægt (g) = 61

x1 = 50

x2 = 38

y = 30